



## Caractéristiques du système EEx-p

Système compact, montage en zone dangereuse (zone 2) ou à l'intérieur des enceintes EEx-p

Ce système simplifié est composé de deux éléments:

- Une unité de contrôle et maintien de la pression – FS840
- Une buse d'injection permanente de gaz de pressurisation. Cette buse possède un orifice réglable afin d'optimiser le débit.

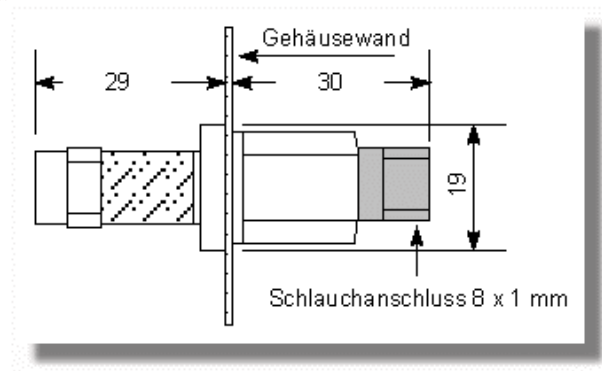
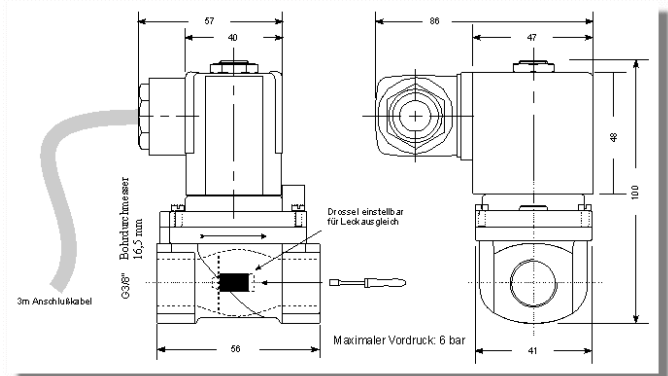
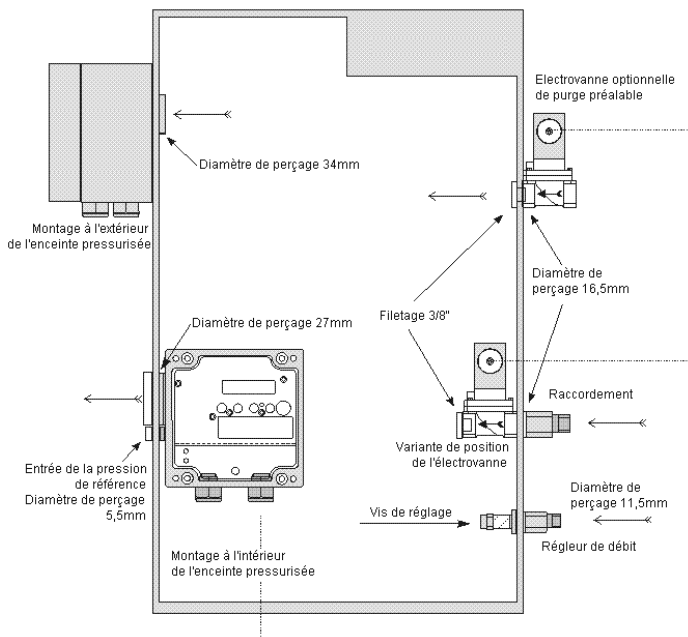
En option, il est possible de remplacer la buse d'injection par une électrovanne avec orifice réglable permettant d'effectuer l'opération de purge préalable et de maintenir un débit suffisant à l'intérieur de l'enceinte à protéger.

La protection par pressurisation est basée sur le principe du maintien d'une surpression constante d'air ou de gaz inerte pour éviter la formation d'un mélange explosif au voisinage des appareils électriques à l'intérieur d'une enceinte fermée.

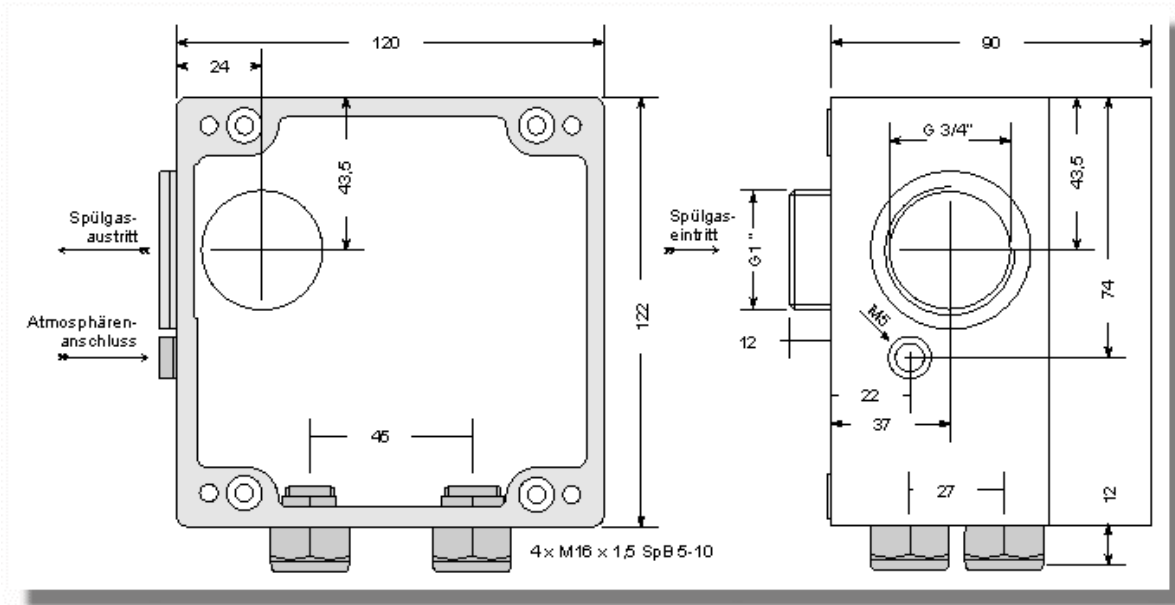
Généralement, un balayage de l'enceinte est nécessaire afin d'éliminer tout mélange explosif qui peut subsister à l'intérieur. Cette opération est appelée "purge préalable" et permet de se positionner à une atmosphère de composition inférieure à 25% de la limite inférieure d'explosibilité (voir EN 60079 – 14 chapitre 13.4).

## Possibilités de montage :

Le système FS840S peut être monté soit à l'extérieur, soit à l'intérieur de l'enceinte à protéger.



Le FS740 peut être monté avec une électrovanne (si une purge doit être effectuée avant pressurisation) ou une vanne manuelle.



### Informations techniques

Montage		Zone 2		
Protection EEx		II 3 G, EEx nAC [P] IIC T6 -20°C < T <sub>A</sub> < 40°C		
		II 3 G, EEx nAC [P] IIC T5 -20°C < T <sub>A</sub> < 60°		
		Ex nAC [pz] IIC T6 -20°C < T <sub>A</sub> < 40°C		
		Ex nAC [pz] IIC T5 -20°C < T <sub>A</sub> < 60°C		
Certificat CE de type		TÜV 03 ATEX 2095 X		
T° ambiante		-20°C ... +40°C à T6		
		-20°C ... +60°C à T5		
Boîtier	Dimensions	H x W x D: 120 mm x 122 mm x 90 mm		
	Matériaux	Aluminum, peinture epoxy, RAL 7035		
	Protection	IP65 (sans tenir compte de l'ouverture de purge)		
Spécifications	Alimentation	AC: 230V, 115V 48 ..62 Hz DC: 24V		
	Consommation	2 VA, sans électrovanne		
	2 Contacts relais	bornes 1/2-3/4	Libres de potentiel	
			U <sub>m</sub> = 250VAC, I <sub>m</sub> = 5A à AC1, P <sub>m</sub> = 1500VA	
			U <sub>m</sub> = 250VAC, I <sub>m</sub> = 1,2A à AC15 P <sub>m</sub> = 300VA	
		U <sub>m</sub> = 30V DC; I <sub>m</sub> = 4A à DC1, P <sub>m</sub> = 150W		
	Electrovanne	bornes 5/6		
Diam. Max filerie	2,5 mm <sup>2</sup>			
Pneumatique	Gamme pression	0 ... 22 mbar		

La tension de sortie est égale à la tension d'entrée, protégée par fusible