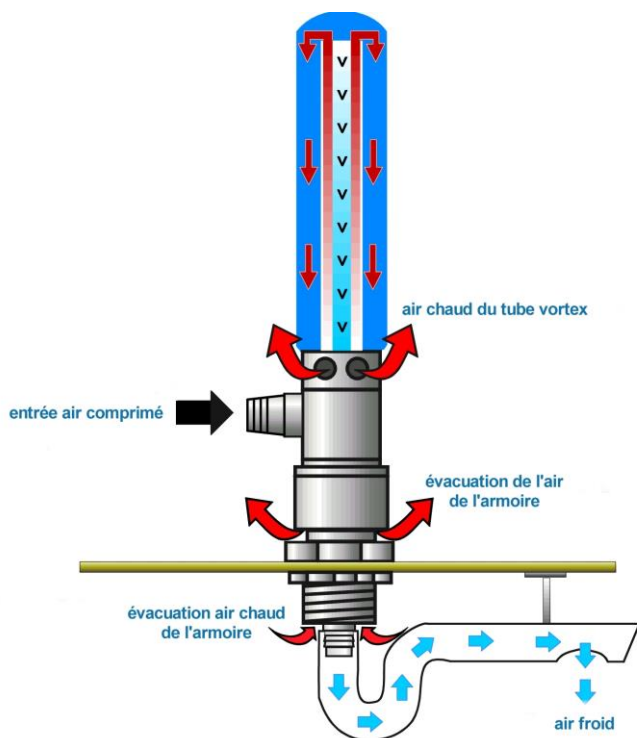


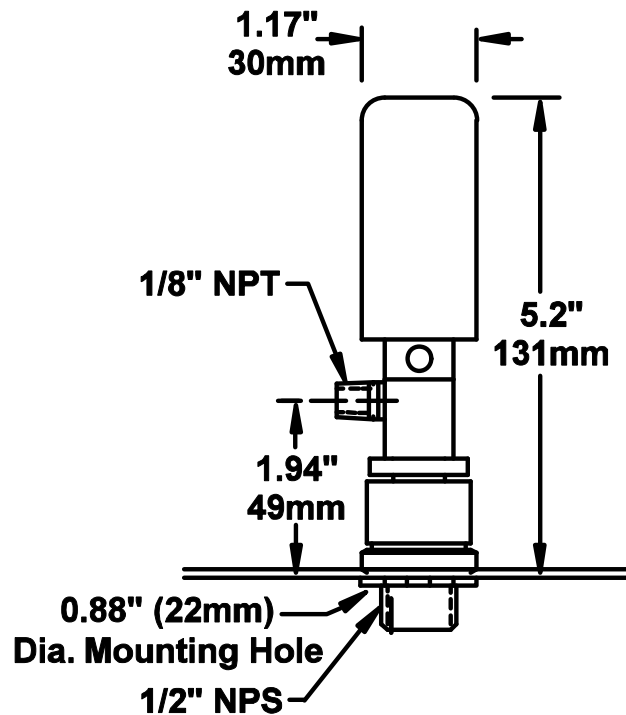


Description

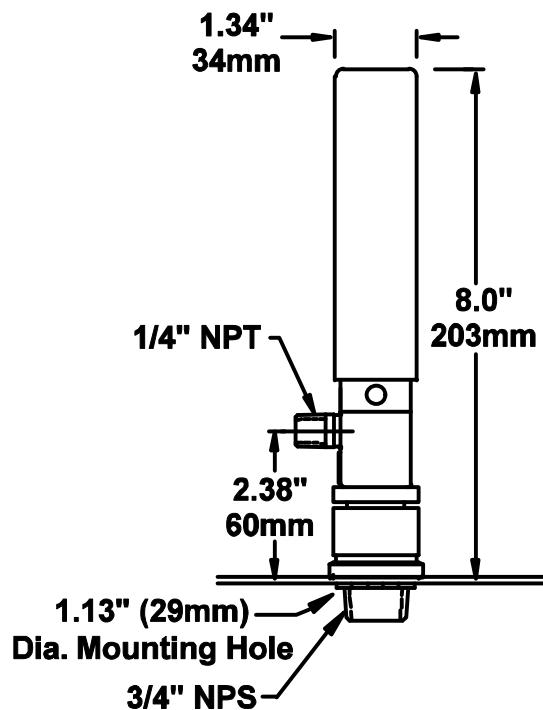
Le refroidisseur d'armoire de EXAIR est un moyen économique et fiable pour refroidir et purger les panneaux de contrôle électronique. Le refroidisseur d'armoire de EXAIR est constitué d'un tube vortex qui produit de l'air froid à partir de l'air comprimé. Le refroidisseur d'armoire s'installe en quelques minutes. Des refroidisseurs d'armoires IP54 qui vont de paire avec les conformités des armoires IP54 sont disponibles en plusieurs capacités pour les armoires de contrôle de petite ou grande dimension. Le tube vortex incorporé dans le refroidisseur d'armoire de EXAIR est fait d'acier inoxydable, résistant ainsi à l'oxydation, à la corrosion et à l'usure, et assurant une longue vie sans entretien. Tous les refroidisseurs d'armoires de EXAIR respectent les normes UL.



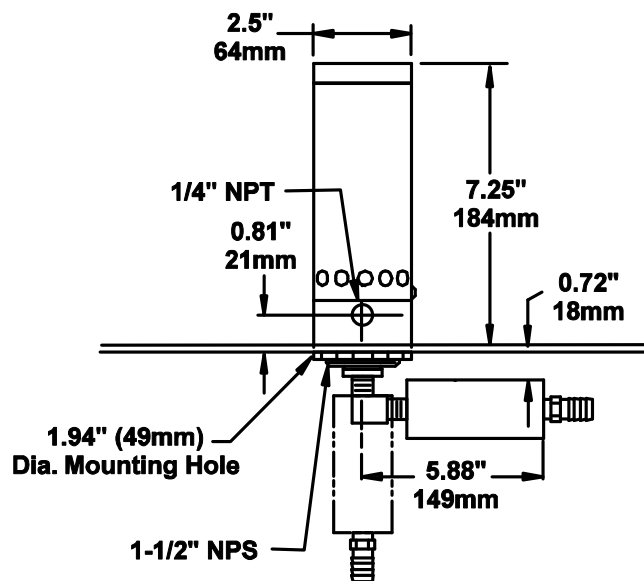
Variantes



type 4208 nema12



type 4225 nema12



type 4725/30 nema 4x en acier inox

Informations techniques

Montage		Zone 2
Protection EEx		II 3 G, EEx nAC [P] IIC T6 $-20^{\circ}\text{C} < T_A < 40^{\circ}\text{C}$ II 3 G, EEx nAC [P] IIC T5 $-20^{\circ}\text{C} < T_A < 60^{\circ}$ Ex nAC [pz] IIC T6 $-20^{\circ}\text{C} < T_A < 40^{\circ}\text{C}$ Ex nAC [pz] IIC T5 $-20^{\circ}\text{C} < T_A < 60^{\circ}\text{C}$
Certificat CE de type		TÜV 03 ATEX 2095 X
T° ambiante		$-20^{\circ}\text{C} \dots +40^{\circ}\text{C}$ à T6 $-20^{\circ}\text{C} \dots +60^{\circ}\text{C}$ à T5
Boîtier	Dimensions	H x W x D: 120 mm x 122 mm x 90 mm
	Matériaux	Aluminium, peinture epoxy, RAL 7035
	Protection	IP65 (sans tenir compte de l'ouverture de purge)
Spécifications	Alimentation	AC: 230V, 115V 48 ..62 Hz DC: 24V
	Consommation	2 VA, sans électrovanne
	Contacts relais	bornes 1-4 Libre de potentiel $U_m = 250\text{VAC}$, $I_m = 5\text{A}$ à AC1, $P_m = 1500\text{VA}$ $U_m = 250\text{VAC}$, $I_m = 1,2\text{A}$ à AC15 $P_m = 300\text{VA}$ $U_m = 30\text{V DC}$; $I_m = 4\text{A}$ à DC1, $P_m = 150\text{W}$
	Electrovanne	bornes 5/6
	Diam. Max filerie	2,5 mm ²
Pneumatique	Gamme pression	0 ... 22 mbar

La tension de sortie est égale à la tension d'entrée, protégée par fusible

