

BOITIER ATEX : EJB X

CARACTERISTIQUES TECHNIQUES :

Corps et couvercle : Acier inoxydable AISI 316L

Charnière : Fonte soudée sur le boîtier

Poignée de couvercle : Acier peint en noir pour EJBX-55,55B, EJBX-6, 6B et EJBX-7, en plastique peint en noir pour tous les autres modèles

Traitement: Sablage au quartz

Joint : Silicone hydrocarboné et résistant aux hautes températures, situé entre le corps et le couvercle

Étiquette de certification : étiquette adhésive située à l'intérieur d'un boîtier vide; étiquette en acier inoxydable ou rivetée sur le couvercle

Boulon et vis : Acier inoxydable

Vis de terre : Acier inoxydable, M6. À l'intérieur et à l'extérieur du corps et sur le couvercle avec supports anti-rotation

Supports de montage : 4 pieds soudés sur le corps



PLAN DIMENSIONNEL :

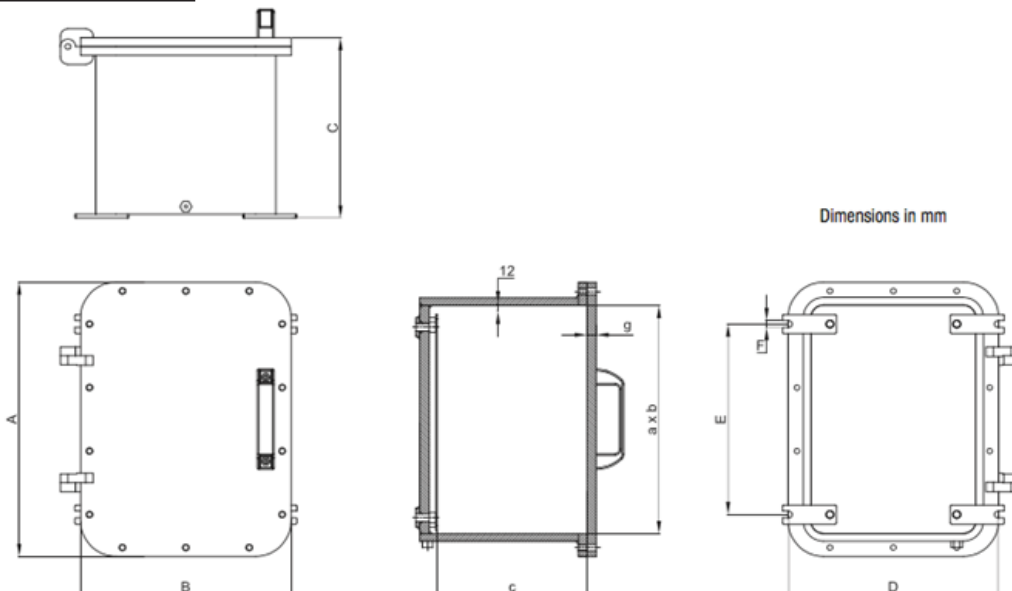


TABLEAU DE SELECTION DES ENCEINTES :

Code	Outside dimensions			Inside dimensions				Mounting			Weight kg
	A	B	C	a	b	c	g	E	D	F	
EJBX-01	272	212	166	200	140	123	12	140	210	11	20
EJBX-01B	272	212	142	200	140	100	12	140	210	11	18
EJBX-1	312	212	201	240	140	155	12	180	210	11	25
EJBX-2	432	232	201	360	160	155	12	300	230	11	37
EJBX-3	372	292	261	300	220	215	12	240	290	11	45
EJBX-3B	372	292	201	300	220	155	12	240	290	11	38
EJBX-4	432	332	284	360	260	235	15	300	330	11	65
EJBX-4B	432	332	214	360	260	165	15	300	330	11	57
EJBX-45	562	382	284	490	310	232	15	440	390	11	92
EJBX-45B	562	382	234	490	310	188	15	440	390	11	90
EJBX-5	632	432	324	560	360	275	15	500	430	11	120
EJBX-5B	632	432	254	560	360	205	15	500	430	11	107
EJBX-55	710	510	318	610	410	255	20	540	560	20	170
EJBX-55B	710	510	218	610	410	155	20	540	560	20	150
EJBX-6	860	640	409	760	540	345	20	680	680	20	268
EJBX-6B	860	640	309	760	540	245	20	680	680	20	235
EJBX-7	1000	700	338	900	600	275	20	820	740	20	310

TABLEAU DE SELECTION DES ENCEINTES :

THREAD COMPARISON CHART									
ISO 7-1	1/2"	3/4"	1"	1 1/4"	1 1/2"	2"	2 1/2"	3"	4"
ANSI B.20.1 NPT	1/2"	3/4"	1"	1 1/4"	1 1/2"	2"			
ISO 261/965	20x1,5	25x1,5	32x1,5	40x1,5	50x1,5	63x1,5	75x1,5	90x1,5	100x1,5

Conformément à la norme en vigueur, les trous peuvent être forés par Cortem ou par des partenaires autorisés titulaires d'un avis de production conforme à la directive ATEX.



TYPE OF ENCLOSURE	HOLE DRILLING IN BODY																				
	Sides A and C										Sides B and D										
	Drilling area mm	MAXIMUM QUANTITY PER HOLE TYPE										Drilling area mm	MAXIMUM QUANTITY PER HOLE TYPE								
1		2	3	4	5	6	7	8	9	10	1		2	3	4	5	6	7	8	9	10
EJBX-01	100x95	4	3	3	1	1	-	-	-	-	160x84	6	5	3	2	2	-	-	-	-	-
EJBX-01B	100x72	2	2	1	1	-	-	-	-	-	160x63	3	3	1	2	-	-	-	-	-	-
EJBX-1	100x130	6	5	4	2	2	1	1	1	-	200x125	12	11	6	6	4	2	2	1	1	1
EJBX-2	120x130	6	6	4	2	2	1	1	1	1	320x125	18	17	10	8	4	3	3	2	2	2
EJBX-3	180x190	16	12	9	6	6	4	2	2	1	260x180	20	18	12	11	9	6	3	3	3	1
EJBX-3B	180x130	12	8	6	4	4	2	1	1	1	260x120	15	14	8	6	6	3	2	2	2	2
EJBX-4	220x210	20	16	12	9	8	4	4	2	1	320x195	30	24	18	12	11	6	6	2	2	2
EJBX-4B	220x140	12	11	6	6	5	3	2	1	1	320x125	18	17	10	8	7	5	3	2	2	2
EJBX-45	270x205	25	20	16	12	9	6	4	3	1	450x195	43	32	28	18	17	10	8	4	3	3
EJBX-45B	270x155	15	15	12	8	6	5	2	2	1	450x145	26	24	21	12	12	9	4	3	2	2
EJBX-5	320x250	36	28	20	16	12	9	6	4	3	520x235	50	45	32	28	21	17	10	8	6	6
EJBX-5B	320x180	24	22	15	12	8	6	5	2	2	520x165	40	27	24	21	14	11	5	4	3	3
EJBX-55	370x230	35	24	24	15	12	8	6	3	3	570x215	53	40	32	24	20	12	10	4	4	4
EJBX-55B	370x130	21	18	12	10	8	4	3	3	-	570x115	22	19	19	15	11	6	5	4	-	-
EJBX-6	480x315	63	54	40	28	24	15	12	8	6	695x305	95	72	55	40	36	24	18	12	8	8
EJBX-6B	480x215	45	32	30	21	18	10	8	6	3	695x205	68	48	42	27	18	16	12	11	4	4
EJBX-7	540x250	63	48	36	28	21	17	10	8	3	840x235	85	70	52	35	33	27	16	14	5	5

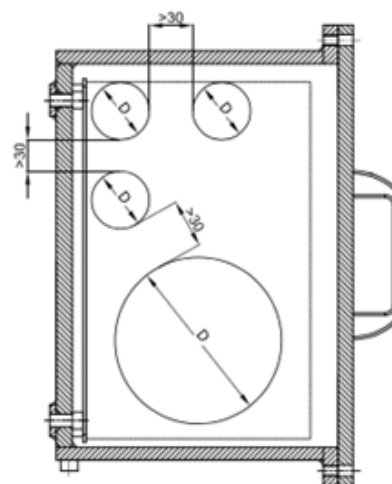
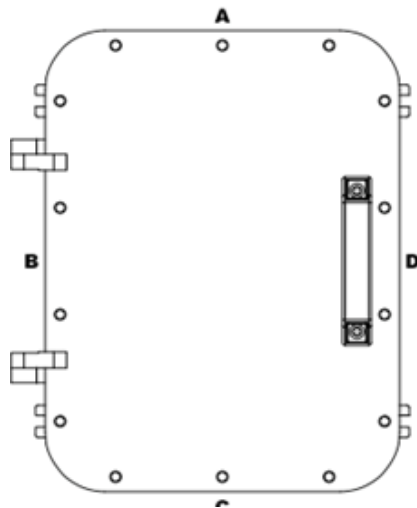


TABLEAU DE SELECTION DES FILS :

THREAD COMPARISON CHART								
D	ISO 228	G 3/8"	G 1/2"	G 3/4"	-	-	-	-
	ISO 261/965	M16x1.5	M20x1.5	M25x1.5	M32x1.5	M35x1.5	M40x1.5	M42x1.5

FORAGE DE TROUS DANS LE COUVERCLE :

TYPE OF ENCLOSURE	HOLE DRILLING IN LID		
	Max. number of permitted holes	Drilling area mm	
		E	F
EJBX-01	2	200	114
EJBX-1	5	225	100
EJBX-2	9	345	125
EJBX-3	12	285	190
EJBX-4	17	345	225
EJBX-45	28	475	275
EJBX-5	40	545	325
EJBX-55	51	624	424
EJBX-6	70	730	495
EJBX-7	96	900	565

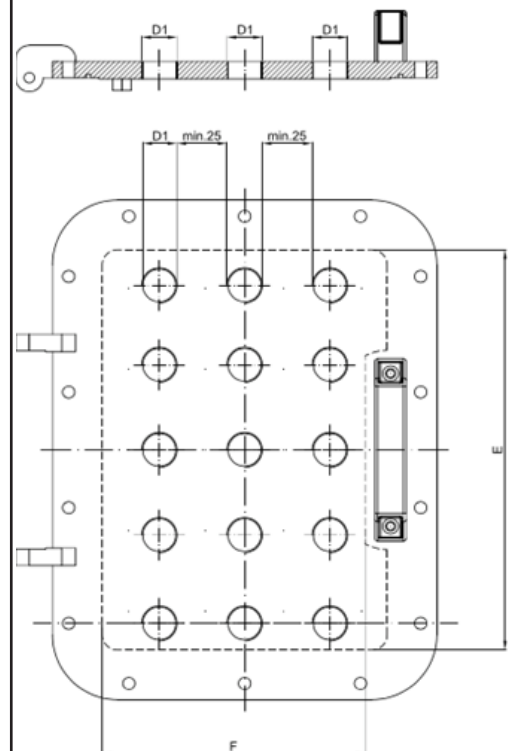
Notes :

Cette norme est uniquement à des fins d'illustration car elle a été conçue exclusivement pour les trous M42.

Les trous standard se rapportent au montage des dispositifs de commande et de signalisation Cortem.

Trous de 3/8 «pour poignées latérales Cortem standard» 70 mm.

Trous de 1/2 «pour poignées latérales série Cortem série lourde, entraxe» 120 mm.





DONNEES DE CERTIFICATION POUR LES BOITIERS VIDES :

Classification:

Group I/II

Category 2GD

Installation: EN 60079.14

zone 1 - zone 2 (Gas)

zone 21 - zone 22 (Dust)

Marking:

CE 0722 II 2 GD - Ex db IIB+H₂ Gb - Ex tb IIIC Db - IP66/67

CE 0722 I M2 - Ex db I Mb

Certification:

ATEX CESI 00 ATEX 036U

IEC Ex CES 14.0017U

TR CU AVAILABLE

INMETRO DNV 16.0099U

All IEC Ex, TR CU, INMETRO certification data can be downloaded from www.cortemgroup.com

Standards:

CENELEC EN 60079-0: 2012, EN 60079-1: 2014, EN 60079-31: 2014, EN 60529: 1991 and EUROPEAN DIRECTIVE 2014/34/UE

Ambient Temp.:

-60°C +60°C

With boxes complete with polycarbonate indicator on lid Ta -40°C +60°C.

-60°C +100°C

On request only for EJB enclosures without accessories and control and signalling devices.

-60°C (Use indicator light series M-0457AL, M-0457AL/3, M-0457IN or M-0457IN/3)

Degree of protection:

IP66/67

For enclosures without control and signalling devices

IP66

For enclosures with Cortem M-0...-series control and signalling devices

SECTEURS D'APPLICATIONS :



Oil refineries



Chemical and petrochemical plants



Onshore plants



Offshore plants



Oil loading/offloading wharfs



Low temperatures



Presence of hydrogen



100% Cortem product

