

## BOITIER ATEX : SERIE GUB AVEC BORNES

### **CARACTÉRISTIQUES MÉCANIQUES :**

Corps et couvercle : Aluminium à faible teneur en cuivre. Couvercle à visser avec vis de fixation de sécurité

Joint : Résistant aux acides, aux hydrocarbures et aux températures élevées, situé entre le corps et le couvercle

Étiquette de certification : Étiquette adhésive située à l'intérieur des enceintes vides. Étiquette en aluminium rivetée sur le corps

Boulons et vis : Acier inoxydable

Vis de terre : Acier inoxydable. À l'intérieur et à l'extérieur du corps complet avec supports anti-rotation

Montage : Pieds en aluminium coulé

Revêtement : Revêtement polyester RAL 7035 (gris clair)

Résistance à la corrosion : Le STANDARD aluminium utilisé a réussi les tests requis par les normes EN 60068-2-30 (cycles chaud / humide) et EN 60068-2-11 (tests au brouillard salin)

### **CARACTERISTIQUES ELECTRIQUES :**

Tension nominale : 24 / 800 V

Fréquence nominale : 50 / 60 Hz

#### **Terminaux modulaires :**

Terminal de section transversale : 2.5; 4; 6; 10; 16; 25; 35; 70; 95; 120; 185; 240 mm<sup>2</sup>

Courant nominal : 12.5 - 400 [A]

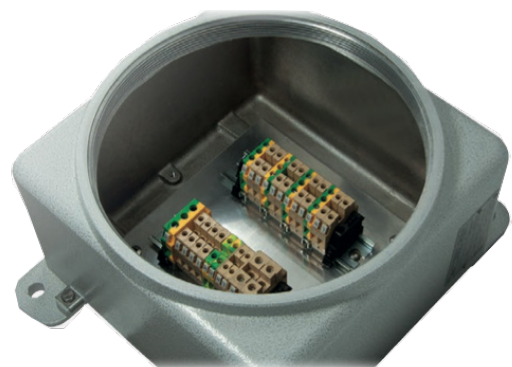
Densité actuelle max. : 1.65 - 7 [A / mm<sup>2</sup>]

#### **Bornes multipolaires :**

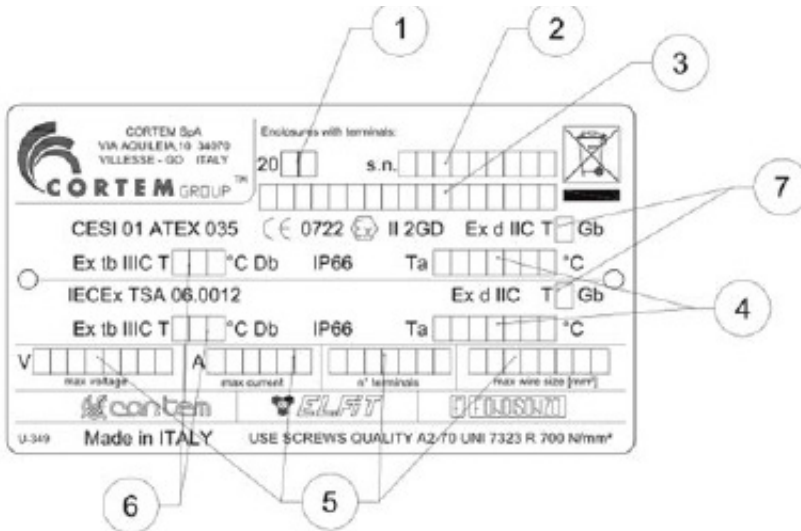
Section transversale du terminal : 3x16; 4x16; 3x25; 4x25; 3x40; 4x40; 3x70; 4x70; 3x125; 3x200; 4x200; 3x315 [mm<sup>2</sup>]

Courant nominal : 48 - 252 [A]

Densité actuelle max. : 0.8 - 3 [A / mm<sup>2</sup>]



## ATEX - LABEL IECEX POUR LES BOITIERS TERMINAL :



### Data filled in:

1. year of manufacture
2. serial number
3. product code
4. ambient temperature:  
Ta -20°C +40°C, Ta -20°C +55°C  
Ta -50°C +40°C, Ta -50°C +55°C
5. electrical specs
6. maximum surface temperature:  
T85°C (for Ta +40°C)  
T100°C (for Ta +55°C)
7. temperature class:  
T6 (for Ta +40°C)  
T5 (for Ta +55°C)

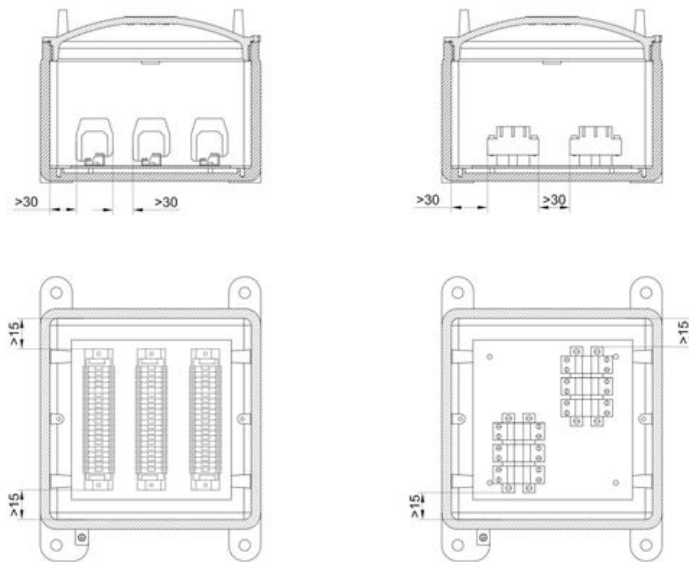
## CARACTERISTIQUES DES BOITES DE JONCTION AVEC BORNES :

TYPE OF ENCLOSURE	MAXIMUM NUMBER OF TERMINALS HOUSED								
	TERMINAL CROSS-SECTIONAL AREA								
	2.5	4	6	10	16	35	70	120	185
GUB	10	9	7	6	-	-	-	-	-
GUB-S	10	9	7	6	-	-	-	-	-
GUB-0	18	16	9	7	6	-	-	-	-
GUB-01	21	15	11	9	7	5	-	-	-
GUB-02	2x22	2x19	2x15	2x12	2x10	6	-	-	-
GUB-03	2x32	2x27	2x22	2x17	2x14	8	-	-	-
GUB-04	3x40	3x30	2x28	2x23	2x18	12	10	6	4
GUB-05	4x50	4x44	4x35	4x26	4x22	2x17	2x12	2x8	7

## SECTEURS D'APPLICATIONS :



## EXEMPLES DE BORNES AVEC DES DISTANCES D'INSTALLATIONS MINIMALES :



## DONNEES DE CERTIFICATION POUR LES BOITIERS AVEC TERMINAL :

**Classification:**

Group II


Category 2GD

**Installation:** EN 60079-14

zone 1 - zone 2 (Gas)

zone 21 - zone 22 (Dust)

**Marking:**

CE 0722  II 2 GD - Ex d IIC T6, T5 Gb - Ex tb IIIC T85, T100°C Db - IP66

**Certification:**

ATEX CESI 01 ATEX 035

IEC Ex CES 16.0013X

All IEC Ex certification data can be downloaded from [www.cortemgroup.com](http://www.cortemgroup.com)

TR CU AVAILABLE

All TR CU certification data can be downloaded from [www.cortemgroup.com](http://www.cortemgroup.com)


CCoE AVAILABLE

All CCoE certification data can be downloaded from [www.cortemgroup.com](http://www.cortemgroup.com)

**Standards:**

CENELEC EN 60079-0: 2009, EN 60079-1: 2007, EN 60439-1, EN 60079-31: 2009, EN 60529: 1991 and EUROPEAN DIRECTIVE 2014/34/UE

 **Ambient Temp.:**

 -50°C  +40°C

With temperature class T6 and maximum surface temperature T85°C.

 -50°C  +55°C

With temperature class T5 and maximum surface temperature T100°C.

**Degree of protection:**

IP66