

BOITIER ATEX CAMERA : SERIE XD DR 120 WIN

CARACTÉRISTIQUES :

Les boîtiers de la série XD DR 120 avec vitre sont conçus pour accueillir divers instruments électroniques ou instruments de type caméra de vision. Le boîtier est équipé d'une vitre standard pour toutes les applications caméra de surveillance, hors caméra thermique. Ces boîtiers peuvent être installés en zones 1,2,21,22 avec le montage de presses étoupe nécessaire à l'obtention d'une protection Exd avec un IP de 66 à 68.

CERTIFICATIONS :

ATEX FTZU 08 ATEX 0182U
IECEX FTZU 09.0031U

MARQUAGE :

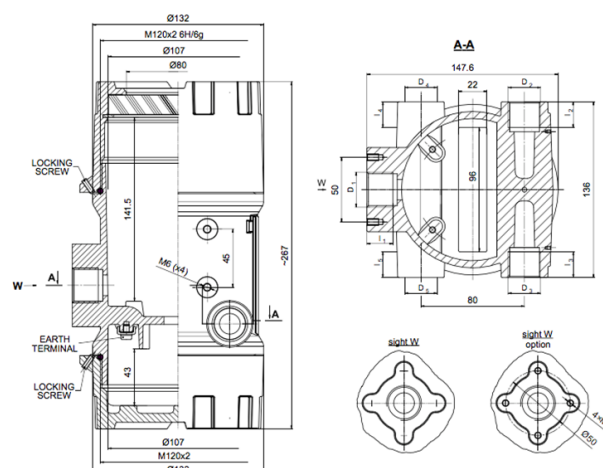
II2 GD Ex db IIC Gb – II2 D Ex tb IIIC Db

APPLICATIONS :

- Raffinerie Oil and Gaz
- Chimie Pétrochimie
- Onshore plants
- Offshore plants
- Transport Oil and Gaz
- Dépôt de carburant
- Température Extrême



DIMENSIONS :





CONCEPT DE PROTECTION :

Type of protection ATEX Marking	Type of protection IECEX Marking	Permitted use	Approval Body	EC – type certificate No.	Protection Principe
1026 II2G Ex db IIC Gb	Ex db IIC Gb	Zone 1, Zone 2	FTZU	FTZU 08 ATEX 0182U	Contain the explosion and quench the flame
1026 II2D Ex tb IIIC Db	Ex tb IIIC Db	Zone 21, Zone 22	Czech Republic	IECEX FTZU 09.0031U	

CONCEPT DE PROTECTION :

Matériaux du corps et du couvercle : moulage sous pression en aluminium

Température de service : T serv = -40 + 85 ° C - Caoutchouc silicone VMQ

Revêtement : peinture de chromatisation jaune et peinture résistante aux produits chimiques (extérieur uniquement)

THREAD D ₃ , D ₅	l ₃ , l ₅ [mm]	THREAD D ₂ , D ₄	l ₂ , l ₄ [mm]	THREAD D ₁	l ₁ [mm]	4 × M5	SEAL MATERIAL	COATING
M20×1.5 M24×1.5 M25×1.5	20	M20×1.5 M24×1.5 M25×1.5	20	M20×1.5 M24×1.5 M25×1.5 M27×2	20	option	4	SE
½ NPT mod ¾ NPT mod	19	½ NPT mod ¾ NPT mod	19	½ NPT mod ¾ NPT mod 1 NPT mod	19			Cal
PD		PD		PD				SPU

ATTENTION :

La protection IP68 correspond à une profondeur de 1,0 m en immersion dans l'eau.

Une protection minimale IP65 est requise pour les instruments conçus pour les zones poussiéreuses. (Outre la zone 22, poussières non conductrices pour lesquelles une protection minimale IP54 est requise)

